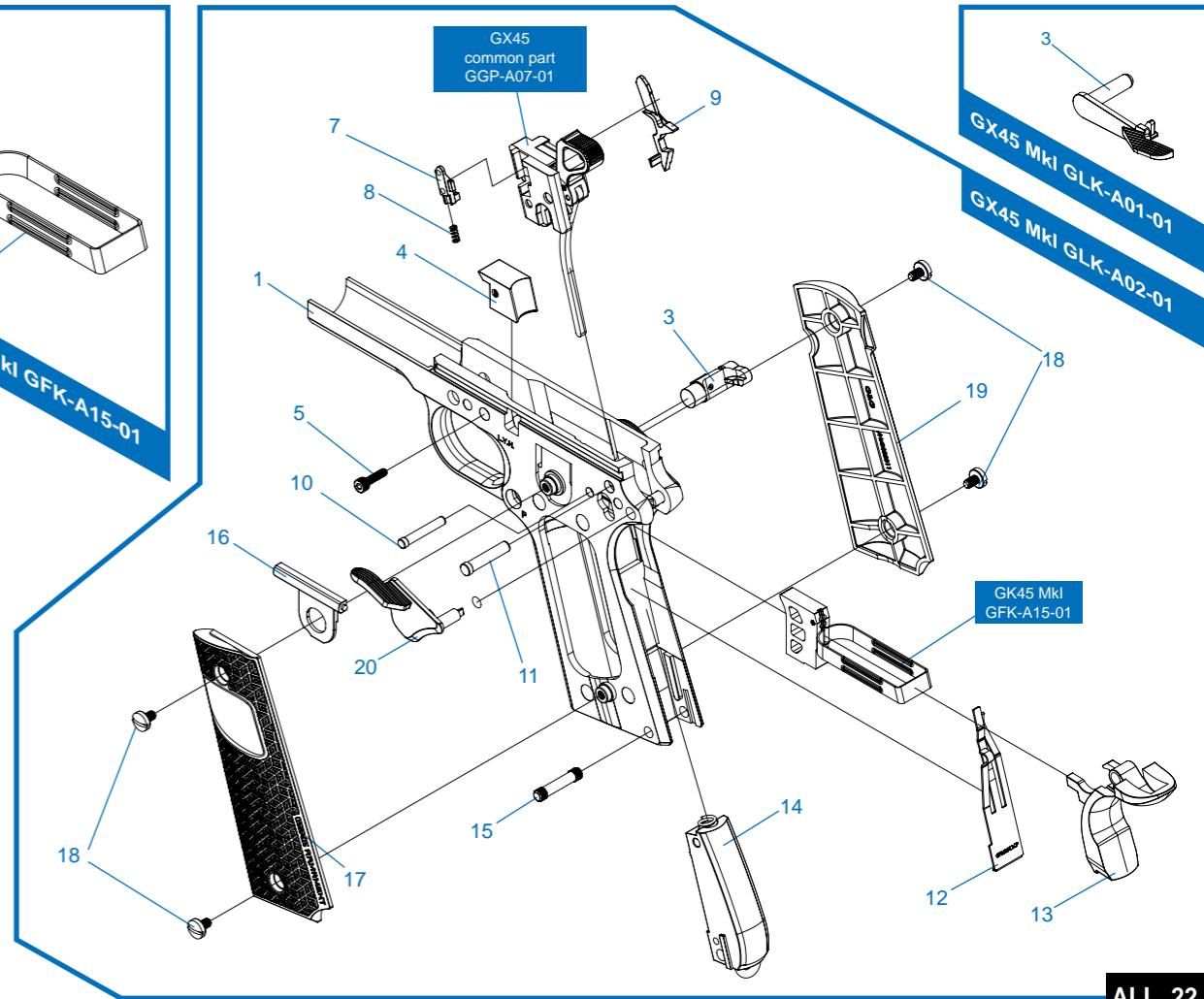
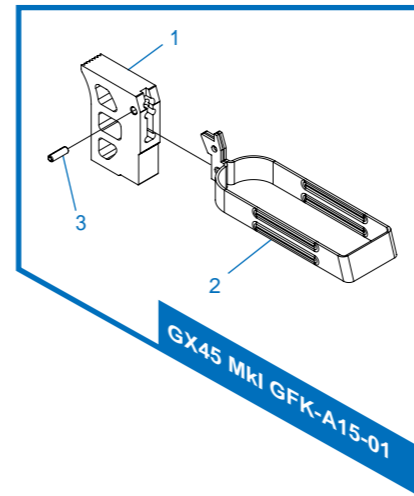
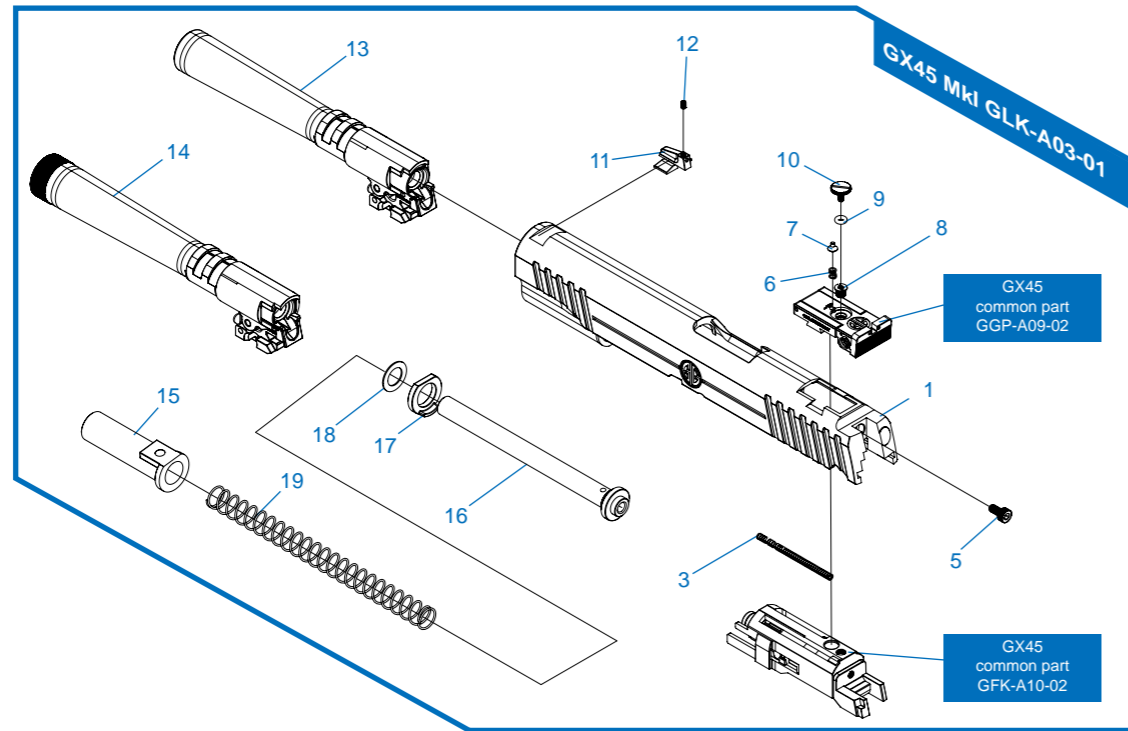


GX45 Mki Parts List

訂購零件時請註明型號及顏色 / Please notify model and color when purchase parts / Indique el modelo y el color cuando compre las piezas. /
 Veuillez indiquer le modèle et la couleur lors de l'achat de pièces / パーツを注文する際に品番と色を指定してください。

- GX45 Mki GLK-A01 - 01** 滑套後定程 / Slide Stop / Palanca retenedor de la corredera / Arrêtoir de culasse / スライドストップ
- GX45 Mki GLK-A02 - 01** 下槍身模組 / Receiver set / Cuerpo de la pistola / Ens. corps / レシーバーセット
- GX45 Mki GLK-A03 - 01** 滑套模組 / Slide set / Conjunto de la corredera / Ens. glissière / スライドセット
- GX45 Mki GFK-A15 - 01** 扳機 / Trigger / Gatillo / Queue de détente / トリガー

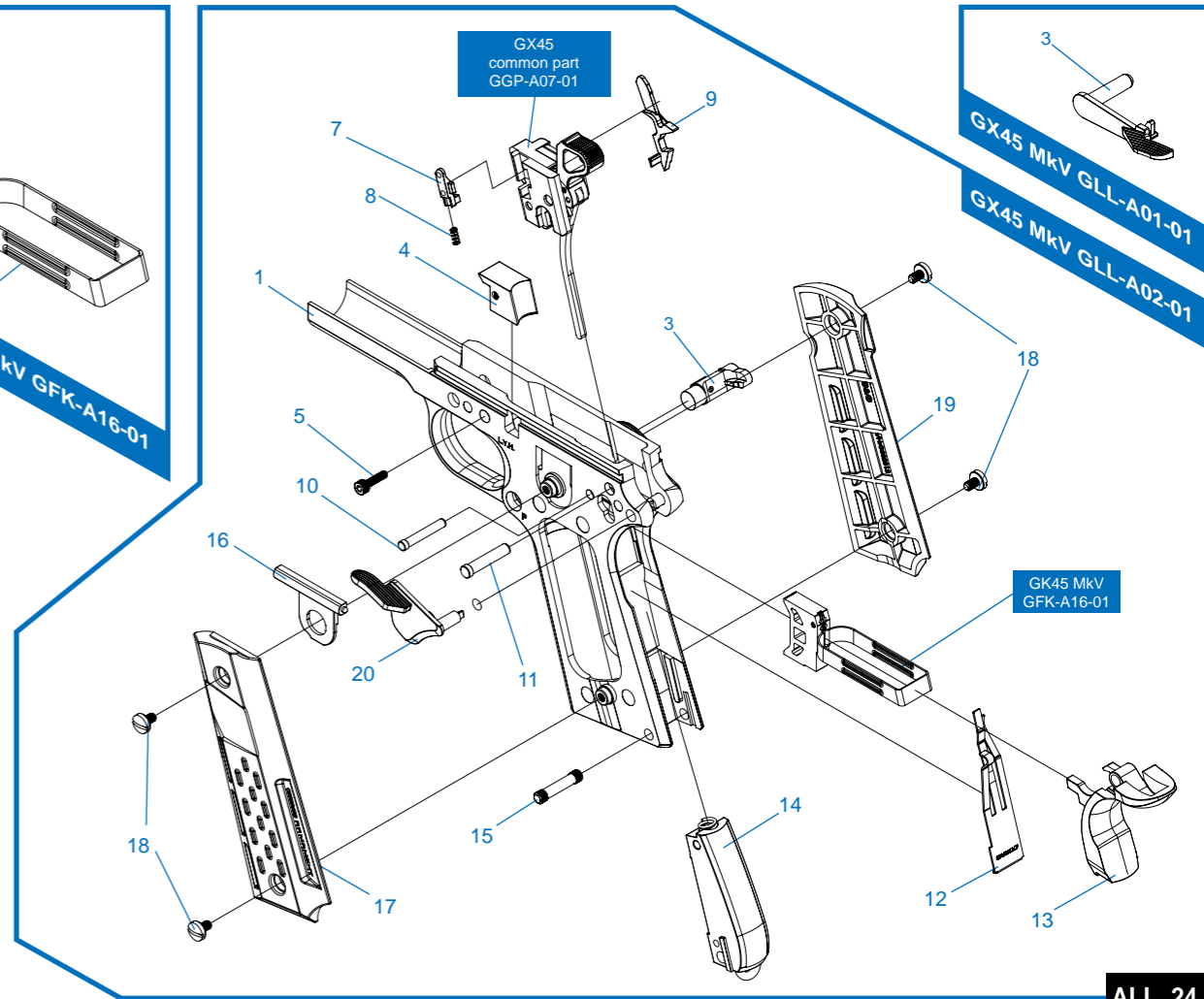
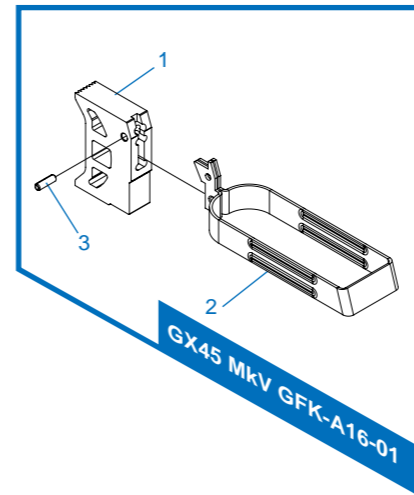
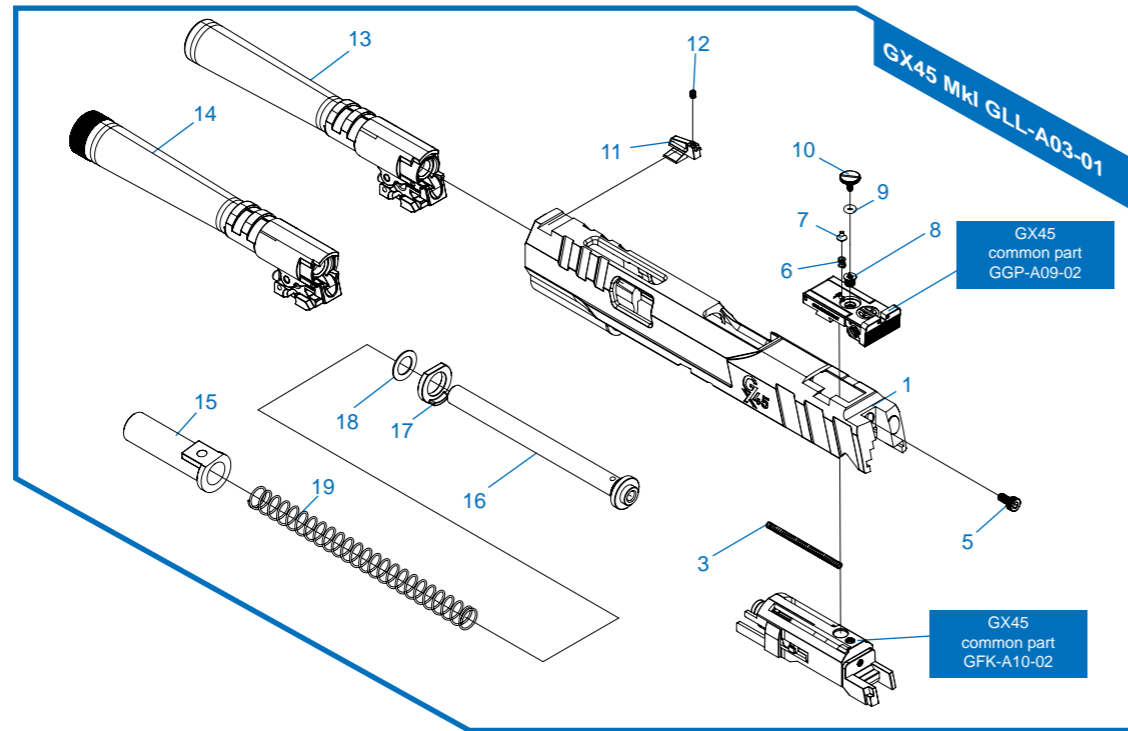


- ▶ 細部分解圖中的所有零件都可向怪怪貿易有限公司訂購。
- TW** ▶ The grouped parts may all be purchased from the G&G Support Department.
- EN** ▶ Todas las partes pueden ser compradas en el departamento de Soporte de G&G.
- ES** ▶ Vous pouvez acheter ces pièces en contactant le service après-vente G&G.
- FR** ▶ グループパーツのすべては、G&Gサポートから購入できます。
- JP** ▶ E-Mail: support@guay2com

GX45 MkV Parts List

訂購零件時請註明型號及顏色 / Please notify model and color when purchase parts / Indique el modelo y el color cuando compre las piezas. / Veuillez indiquer le modèle et la couleur lors de l'achat de pièces / パーツを注文する際に品番と色を指定してください。

- GX45 MkV GLL-A01 -01** 滑套後定程 / Slide Stop / Palanca retenedor de la corredera / Arrêtoir de culasse / スライドストップ
- GX45 MkV GLL-A02 -01** 下槍身模組 / Receiver set / Cuerpo de la pistola / Ens. corps / レシーバーセット
- GX45 MkV GLL-A03 -01** 滑套模組 / Slide set / Conjunto de la corredera / Ens. glissière / スライドセット
- GX45 MkV GFK-A16 -01** 扳機 / Trigger / Gatillo / Queue de détente / トリガー



► 細部分解圖中的所有零件都
可向怪怪貿易有限公司訂購。

► The grouped parts may all
be purchased from the
G&G Support Department.

► Todas las partes pueden ser
compradas en el departamento
de Soporte de G&G.

► Vous pouvez acheter ces
pièces en contactant le
service après-vente G&G.

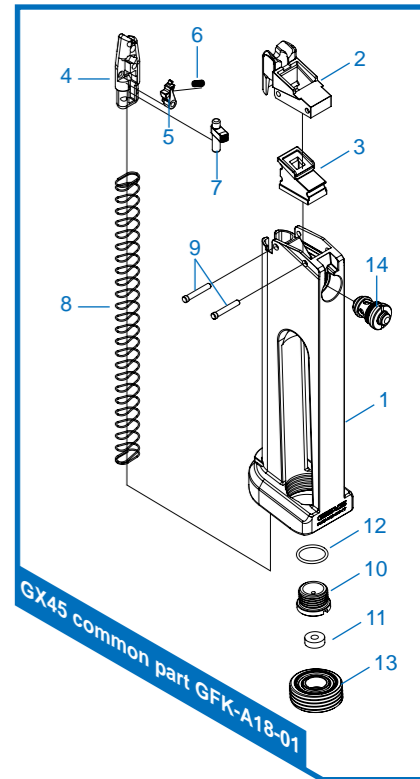
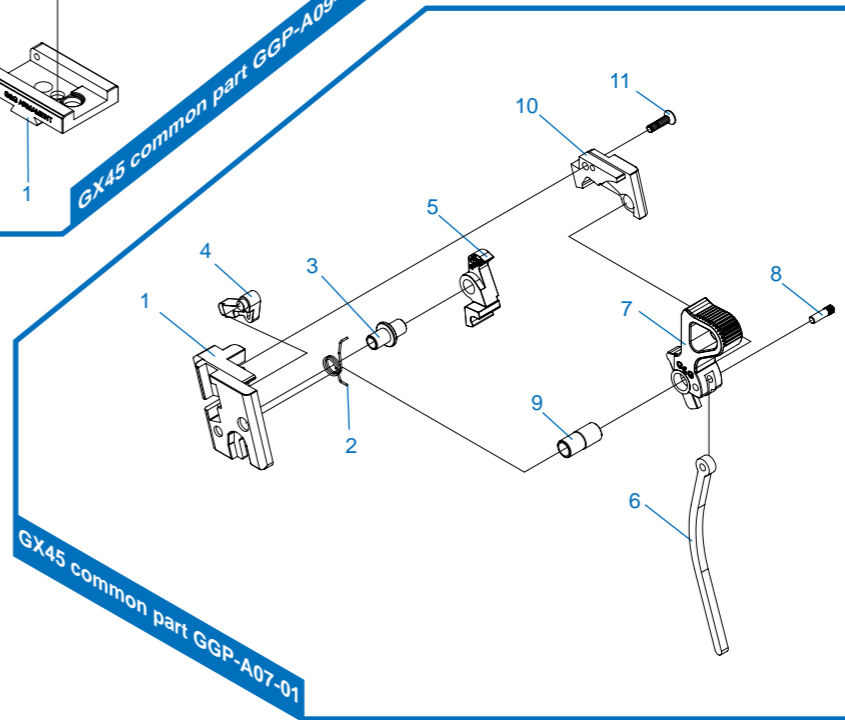
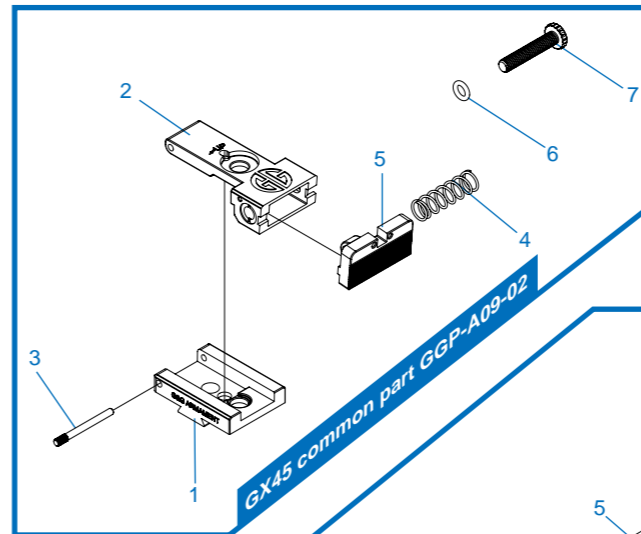
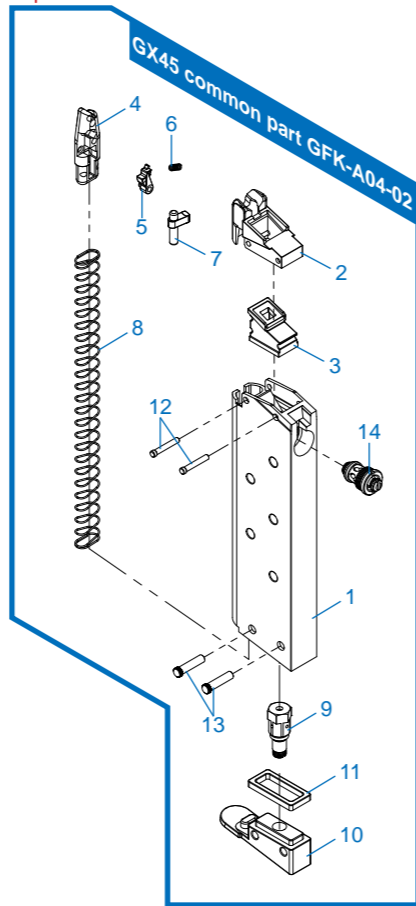
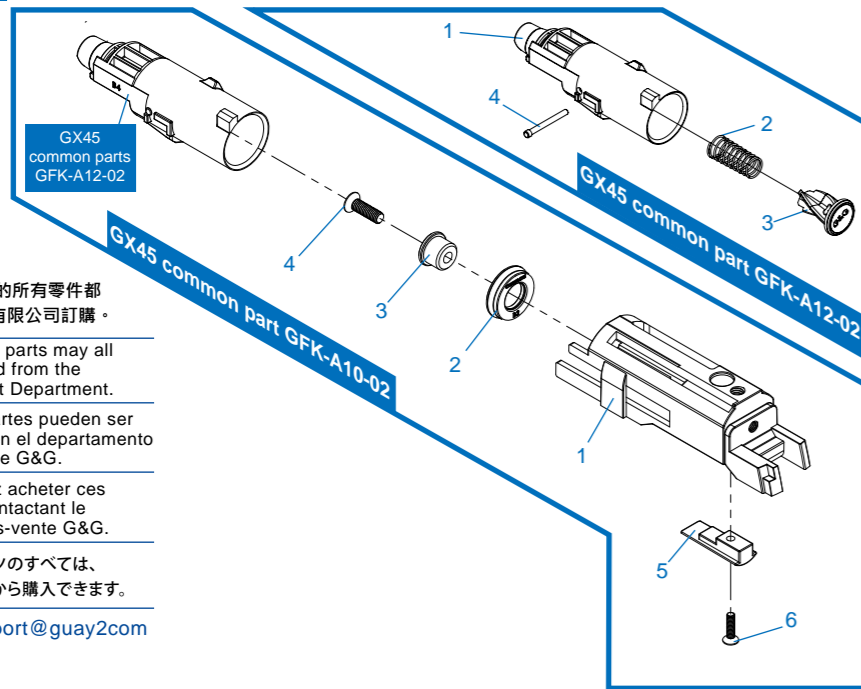
► グループパーツのすべては、
G&Gサポートから購入できます。

► E-Mail: support@guay2com

GX45 Common Parts List

訂購零件時請註明型號及顏色 / Please notify model and color when purchase parts / Indique el modelo y el color cuando compre las piezas. /
 Veuillez indiquer le modèle et la couleur lors de l'achat de pièces / パーツを注文する際に品番と色を指定してください。

- GX45 GGP - A07-01** 擊錘模組 / Hammer set / Conjunto de martillo / Ens. marteau / ハンマー
- GX45 GGP - A09-02** 照門 / Rear Sight / Mira trasera / Cran de mire / リアサイト
- GX45 GFK - A12-02** 飛機頭 / Nozzle Set / Set de Boquilla / Ens. nozzle / ノズルセット
- GX45 GFK - A10-02** 飛機座 / Cylinder Set / Conjunto de Cilindro / Ens. cylindre / シリンダーセット
- GX45 GFK - A04-02** GAS彈匣 / GAS Magazine / Cargador de GAS/ Chargeur GAZ / GAS マガジン
- GX45 GFK - A18-01** GO2彈匣 / CO2 Magazine / Cargador de CO2 / Chargeur CO2 / CO2 マガジン



- ▶ 細部分解圖中的所有零件都
 TW 可向怪怪貿易有限公司訂購。
- ▶ The grouped parts may all
 EN be purchased from the
 G&G Support Department.
- ▶ Todas las partes pueden ser
 ES compradas en el departamento
 de Soporte de G&G.
- ▶ Vous pouvez acheter ces
 FR pièces en contactant le
 service après-vente G&G.
- ▶ グループパーツのすべては、
 JP G&Gサポートから購入できます。
- ▶ E-Mail: support@guay2com